

ZANUSSI

JÄÄ- PAKASTINKAAPPI
KOMBINERAT
KOMBISKAP (KJØL/FRYS)
KYL/FRYSSKÅP
KOMBINERET
KØLE-/FRYSESKAB
КОМБИНИРОВАННЫЙ
ХОЛОДИЛЬНИК С
МОРОЗИЛЬНОЙ КАМЕРОЙ

ZK 20/6 R (ZLKF 261)

ZK 20/10 R (ZLKF 301)

KÄYTTÖOHJE
BRUKSANVISNING
BRUKSANVISNING
BRUGSANVISNING
ИНСТРУКЦИЯ ПО ЭКСПЛУАТАЦИИ

SF

N

S

DK

RUS

Перед установкой и использованием прибора внимательно прочитайте данную инструкцию. Она содержит правила техники безопасности, полезную информацию и советы. Если вы будете использовать прибор в соответствии с этими инструкциями, он будет надежно служить вам в течение долгих лет.

Следующие символы помогут вам ориентироваться в инструкции:

**Техника безопасности**

Предостережения и информация, обозначенная этим символом, направлены на обеспечение безопасности вашего прибора и вас.

**Советы, полезная информация****Экологическая информация****Рекомендации**

Под этим символом помещены рекомендации и полезная информация о продуктах и их хранении.

Содержание

Важная информация по безопасности	60
Общие сведения	60
Меры предосторожности для детей	60
Меры безопасности при установке	60
Инструкции для пользователя	61
Общие сведения	61
Описание прибора, основные части	61
Индикаторный переключатель	62
Использование прибора	62
Включение	62
Установка температуры	62
Как использовать холодильную камеру	62
Хранение продуктов в холодильнике	63
Время хранения и температура продуктов	63
Как использовать морозильную камеру	63
Замораживание	63
Хранение в морозильной камере	64
Как сделать кубики льда	64
Полезная информация и советы	64
Полезные идеи	64
Как сэкономить энергию	64
Прибор и окружающая среда	65
Профилактика прибора	65
Размораживание	65
Регулярное мытье	66
Если вы не пользуетесь холодильником	67
Возможные неполадки	67
Как сменить лампочку	67
Если что-то не работает	67
Инструкции для установщика	68
Технические данные	68
Установка прибора	69
Транспортировка, распаковка	69
Чистка	69
Расположение	69
Изменение направления открывания двери	70
Электрическое подключение	71
Таблица времени хранения	71
Гарантия и техническое обслуживание	72
Гарантийные условия	72
Техническое обслуживание и запасные части	72

Важная информация по безопасности

Общие сведения


- Бережно храните данную инструкцию. При смене владельца или переезде инструкция всегда должна следовать вместе с прибором.
- Прибор предназначен для хранения продуктов питания, для применения быту только в соответствии с данной инструкцией.
- **Ремонт и работы по техническому обслуживанию, включая замену кабеля питания, должны проводиться только уполномоченными изготовителем сервисными центрами.** Для ремонта следует использовать только запасные части, поставляемые этими сервисными центрами. В противном случае прибор может быть испорчен или его использование может привести к травмам.
- Прибор можно считать отключенным от сети лишь в том случае, если его вилка вынута из розетки. Перед тем, как приступить к чистке или техническому обслуживанию прибора, обязательно вынимайте вилку из розетки (не тяните за шнур). Если вам сложно дотянуться до розетки, обесточьте прибор, выключив электричество.
- Электрический кабель нельзя удлинять.
- Не включайте холодильник, если внутренняя лампочка не закрыта специальной крышкой.
- При мытье не пользуйтесь острыми или твердыми предметами, так как они могут повредить прибор.
- Следите за тем, чтобы на панель управления и на блок внутреннего освещения не попадала вода.
- Если вы будете есть мороженое или использовать лед непосредственно после извлечения из морозильной камеры, вы можете получить ожоги от холода.
- Не следует повторно замораживать оттаявшие продукты, их необходимо как можно скорее употребить в пищу.
- Храните готовые замороженные продукты в соответствии с инструкциями изготовителя.
- Не пытайтесь ускорить процесс разморозки с помощью нагревательных электроприборов или химических средств.
- Не ставьте на пластиковые части горячие предметы (например, чайник).
- Не храните горючие газы или жидкости в холодильнике. Есть опасность взрыва.
- Не храните в морозильном отделении газированные напитки, бутылки и банки с жидкостями.
- Регулярно проверяйте состояние и чистите отверстие для слива оттаявшей воды, образующейся регулярно в холодильной камере, об этом вас предупреждает наклейка внутри прибора. Если это отверстие засорено, собравшаяся оттаявшая вода вызовет повреждение прибора.

Меры предосторожности для детей

- Не позволяйте детям играть с упаковкой прибора. Игры с пластиковой пленкой могут привести к удушью.
- Только взрослые должны пользоваться прибором. Не позволяйте детям играть с прибором и его регуляторами.
- Если вы намерены утилизировать отслуживший свой срок прибор, выньте вилку из розетки, отрежьте электрический кабель как можно ближе к его входу в прибор и снимите дверь, во избежание несчастного случая, при котором дети во время игры могут оказаться запертыми внутри или получить удар электрическим током.

Меры безопасности при установке

- Придвиньте прибор к стене во избежание прикосновения к его нагревающимся частям (компрессор, конденсатор) есть опасность ожога.
- При перемещении прибора, следите за тем, чтобы вилка не была вставлена в электрическую розетку.
- Прибор должен быть установлен таким образом, чтобы была обеспечена достаточная циркуляция воздуха. В противном случае прибор может перегреться. Чтобы обеспечить нормальную вентиляцию, читайте соответствующий раздел инструкции.

 Для обеспечения безопасности вас и вашего имущества соблюдайте правила данной инструкции, поскольку изготовитель не несет ответственности за ущерб, нанесенный вам в случае невыполнения этих инструкций.

Инструкции для пользователя

Общие сведения

Официальное обозначение прибора «однокомпрессорный комбинированный холодильник с морозильной камерой снизу». Прибор имеет полностью отделенную от холодильника морозильную камеру с отдельной дверью.

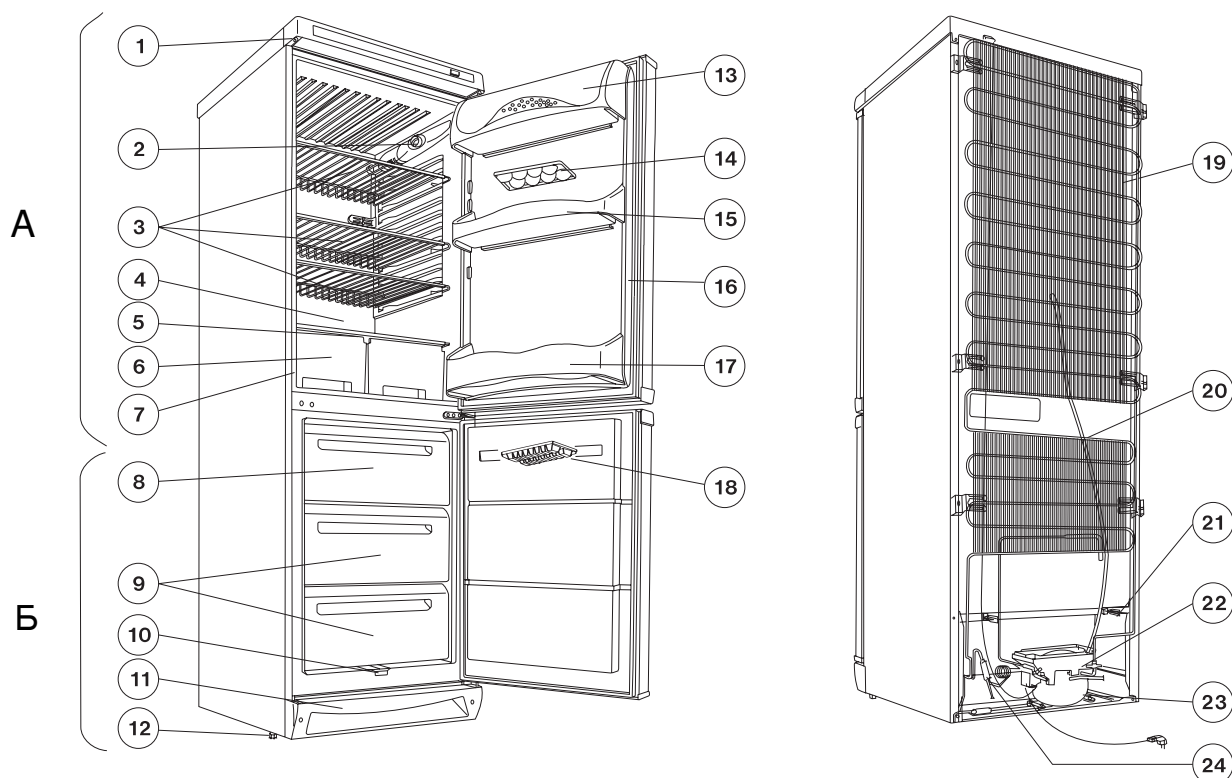
Прибор подходит для хранения замороженных и глубоко замороженных продуктов питания, самостоятельного замораживания продуктов в

количестве, указанном в инструкции, а также для приготовления льда.

Прибор соответствует требованиям стандартов по диапазону рабочих температур в соответствии с климатическим классом.

Буквенное обозначение климатического класса указано на табличке с техническими данными внутри холодильной камеры.

Описание прибора, основные части



А -Холодильная камера

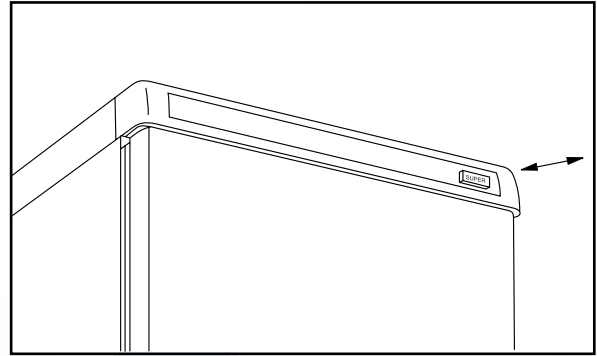
Б -Морозильная камера

1. Верхняя крышка с индикаторным переключателем
2. Блок освещения
3. Решетчатая полка
4. Желоб для сбора оттаявшей воды
5. Стеклопанель
6. Ящики для овощей
7. Табличка с техническими данными
8. Отделение для замораживания
9. Отделения для хранения замороженных продуктов
10. Сливной желоб для отвода воды при размораживании
11. Декоративная вентиляционная решетка
12. Регулируемые ножки
13. Отделение для масла
14. Лоток для яиц
15. Дверная полка
16. Уплотнитель двери
17. Полка для бутылок
18. Лоток для льда
19. Конденсатор
20. Выводная трубка для оттаявшей воды
21. Прокладка
22. Испарительный лоток
23. Компрессор
24. Ролики

Индикаторный переключатель

Желтый индикаторный переключатель, расположенный на верхней панели холодильника, следует использовать в следующих двух случаях:

1. Если температура в помещении опускается ниже +16 °С. Переключатель включит нагревательный элемент, позволяющий поддерживать необходимую температуру хранения в морозильной камере (-18 °С) вплоть до температуры окружающей среды +10 °С.
2. Для достижения максимальной мощности замораживания (12 или 18 кг/сутки) при замораживании более 3 кг продуктов в сутки (см. раздел „Замораживание“).
Нажмите на переключатель (после этого он будет выступать и загорится индикаторная лампа).

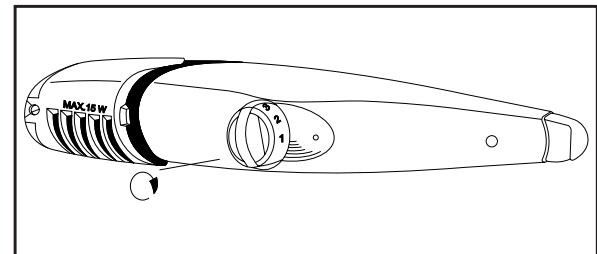


Использование прибора

Включение

Поместите аксессуары внутрь прибора и затем включите его в сеть. Чтобы начался процесс охлаждения, поверните регулятор управления (расположен справа в холодильной камере) от отметки „0“ по часовой стрелке к цифрам. В положении „0“ прибор не работает.

В следующем параграфе изложены инструкции по установке температуры.



Установка температуры

Регулируемый термостат автоматически прерывает работу прибора на некоторое время в зависимости от установки, а затем работа прибора возобновляется для поддержания нужной температуры.

Поворот регулятора к большим значениям сделает охлаждение более интенсивным.

Для обеспечения в морозильной камере температуры -18 °С и ниже следует установить термостат на цифру „3“. При этом температура в холодильнике автоматически установится на +5 °С или ниже. Обычно установка термостата в положение „3“ подходит для ежедневного использования прибора.

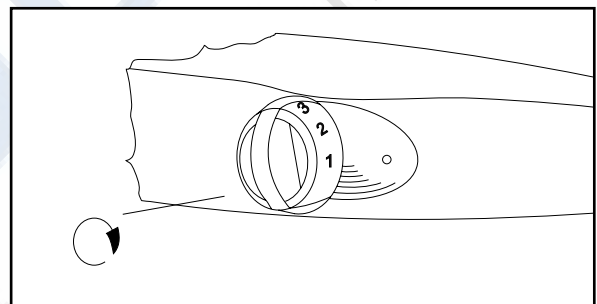
Температура в холодильнике зависит не только от положения термостата, но и от температуры окружающей среды, частоты открывания дверцы холодильника и количества только что положенных и еще не охлажденных продуктов и от других факторов.

i При установке термостата в положение „5“ (на максимум) в случае увеличения нагрузки на прибор, например, во время жары - компрессор может работать постоянно. Это не вызовет никакого сбоя в работе прибора.

Как использовать холодильную камеру

i Для нормального охлаждения необходимо обеспечить внутреннюю циркуляцию воздуха. Поэтому не следует закрывать все поверхности полок бумагой или лотками и т.п.

i Не кладите в холодильник горячие продукты. Пусть они естественным образом остынут до комнатной температуры. Таким образом можно избежать обильного образования инея.

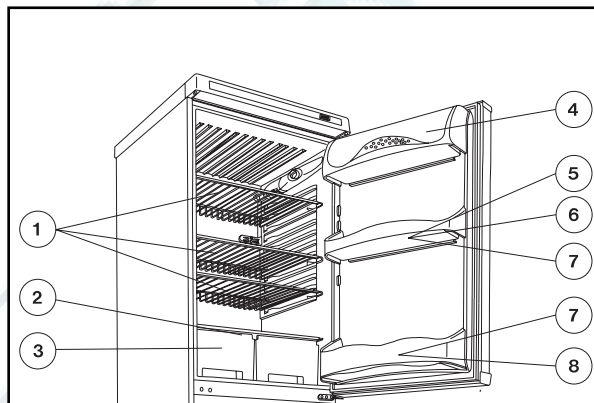


i Продукты могут обмениваться запахами. Необходимо упаковать продукты в закрывающиеся емкости или в целлофановые пакеты, алюминиевую фольгу, вощеную бумагу или пленку, прежде чем поместить их в холодильник. В таком виде продукты сохраняют свою влагу, например, овощи не высохнут и не повянут через несколько дней.

Хранение продуктов в холодильнике

При размещении продуктов в холодильнике рекомендуем вам пользоваться следующим рисунком:

1. Приготовленная пища, выпечка, пища в закрытых емкостях, свежее мясо, сосиски, напитки
2. Молоко, молочные продукты, пища в закрытых емкостях
3. Фрукты, овощи, салат
4. Сливочное масло, сыр
5. Яйца
6. Йогурты, сметана
7. Напитки в небольших бутылках, газированные напитки
8. Большие бутылки, напитки.



Время хранения и температура продуктов

Таблица, в которой указаны сроки хранения того или иного продукта, находится в конце инструкции.

Время хранения нельзя определить заранее, так как оно зависит от степени свежести продукта и от того, как продукт хранился раньше, поэтому таблица является чисто информативной.

Если вы не намерены использовать продукты глубокой заморозки сразу же после покупки, их можно поместить в холодильник примерно на 1 день до полного оттаивания.

Как использовать морозильную камеру

Замораживание

Замораживание различных продуктов следует проводить в морозильной камере, предпочтительно в отделении для замораживания, после тщательной подготовки продуктов.

В зависимости от количества замораживаемых продуктов поступайте следующим образом:

1. Если вы планируете заморозить не более 3 кг продуктов
 - 1.1 Установите регулятор термостата в положение „3”.
 - 1.2 Поместите все замораживаемые продукты (макс. 3 кг) в отделение для замораживания.
 - 1.3 Оставьте прибор работать в таком состоянии на сутки.

- 1.4 По истечении 24 часов установите термостат в то положение, которое сочтете нужным или оставьте его на цифре „3” (эта установка вполне годится для ежедневного использования). Переложите замороженные продукты в ящик (ZK 20/6 R)/ ящики (ZK 20/10 R) отделения для хранения замороженных продуктов.
2. При замораживании от 3 до 12 или 18 кг продуктов (в соответствии с максимальной мощностью замораживания)
- 2.1 Нажмите индикаторный переключатель (при этом он отожмется и загорится индикаторная лампа) и поместите замораживаемые продукты (макс. 12 или 18 кг) в морозильную камеру.
- 2.2 Оставьте прибор работать в таком состоянии на сутки.
- 2.3 По истечении суток выключите индикаторный переключатель (нажмите на него, индикатор выключится) и сложите замороженные продукты в ящик (ZK 20/6 R)/ ящики (ZK 20/10 R) для хранения замороженных продуктов.

i **Никогда не замораживайте в один прием продуктов больше, чем указано в табличке с техническими данными, иначе заморозка будет некачественной и после размораживания продукты окажутся испорченными (потеря вкуса или запаха и т.п.).**

i Желательно не делать лед во время замораживания, так как производство льда снижает мощность замораживания.

Хранение в морозильной камере

После окончания замораживания лучше поместить замороженные продукты для хранения в ящик/ ящики под отделением для замораживания. Это позволит вам освободить место для заморозки других продуктов. При этом замораживание новых продуктов никак не сказывается на уже замороженных продуктах.

i Обязательно соблюдайте сроки хранения, указанные на упаковках готовых замороженных продуктов, купленных в магазине. При хранении продуктов замороженных самостоятельно руководствуйтесь инструкциями на дверце морозильной камеры. Символы обозначают различные продукты, число максимальное время хранения в месяцах.

i Быстро замороженные продукты можно хранить в морозильной камере лишь в том случае, если они не оттаяли, пусть даже и на короткое время до того, как попали в морозильную камеру. Если быстро замороженные продукты уже оттаяли, повторное замораживание не рекомендуется, и продукты необходимо как можно скорее употребить в пищу.

Как сделать кубики льда

Чтобы сделать кубики льда, заполните имеющуюся емкость водой и поместите в морозильное отделение. Если вы смочите дно лотка водой и установите термостат на максимальное значение, лед образуется быстрее. По завершении приготовления льда не забудьте установить термостат на прежнее значение.

Извлечь готовые кубики льда можно подержав лоток под струей воды, а затем согнув или слегка постучав по лотку. Если лоток со льдом примерз к полке, ни в коем случае не используйте металлические инструменты или нож для того, чтобы отделить лоток от полки вы можете повредить охлаждающую систему.

i Полезная информация и советы

- Обратите внимание на различные полочки, их практичное применение позволяет значительно увеличить полезное пространство отделения для свежих продуктов. Если вы откроете дверь на 90°, вы можете переставить полки как вам удобно.
- После того, как вы открыли и закрыли дверь морозильной камеры, из-за низкой температуры в приборе образуется разряжение воздуха. Поэтому подождите 2-3 минуты после закрытия двери если вы хотите открыть ее вновь пока внутреннее давление не выровняется.
- Во время работы прибора следите за положением термостата так, чтобы температура внутри морозильной камеры не поднималась выше -18 °С, более высокая температура может привести к порче продуктов.
- Необходимо проверять работу прибора ежедневно, чтобы вовремя заметить какие-либо сбои в работе и предотвратить порчу замороженных продуктов.

Полезные идеи


В данном параграфе даются полезные идеи и советы по использованию прибора при минимальном потреблении энергии. Здесь также помещена информация по защите окружающей среды.

i Как сэкономить энергию

- Старайтесь не устанавливать прибор в солнечном месте или вблизи любого другого источника тепла.
- Конденсатор и компрессор должны хорошо вентилироваться. Не закрывайте вентиляционные отверстия.
- Упаковывайте продукты в герметичную посуду или пленку во избежание образования дополнительного инея.
- Не оставляйте дверцу открытой дольше, чем это необходимо, и вообще старайтесь не открывать прибор без нужды.
- Помещайте в холодильник пищу только в закрытой посуде.
- Не кладите в холодильник теплые продукты до тех пор, пока их температура не опустится до комнатной.
- Конденсатор нужно содержать в чистоте.

Прибор и окружающая среда

Ни охлаждающий контур, ни изоляционные материалы данного прибора не содержат газов, разрушающих озоновый слой. Прибор нельзя утилизировать как обычный городской мусор. Старайтесь не повредить охлаждательный блок, особенно сзади, около теплообменника. Обратитесь в соответствующие муниципальные службы и узнайте где можно утилизировать подобный прибор.

Материалы, применяемые в изготовлении прибора и помеченные данным символом () могут быть переработаны для дальнейшего использования.

Профилактика прибора


Размораживание

При работе прибора на охлаждающих поверхностях образуется влага в виде инея и льда.

Толстый слой инея и льда производит эффект изоляции и снижает эффективность охлаждения, температура в охлаждаемых камерах повышается и прибор требует больше энергии.

В данном приборе размораживание охлаждающей поверхности холодильной камеры происходит автоматически без внешнего вмешательства. Термостатический регулятор периодически прерывает работу компрессора процесс охлаждения также приостанавливается в этот момент температура охлаждающей поверхности поднимается выше 0 °С благодаря внутреннему теплу в отделении и происходит размораживание. Когда температура охлаждающей поверхности достигает +3 - +4 °С, компрессор снова включается.


Оттаявшая вода стекает через отверстие в задней части холодильной камеры в испарительный лоток, расположенный над компрессором, и благодаря теплу компрессора испаряется.

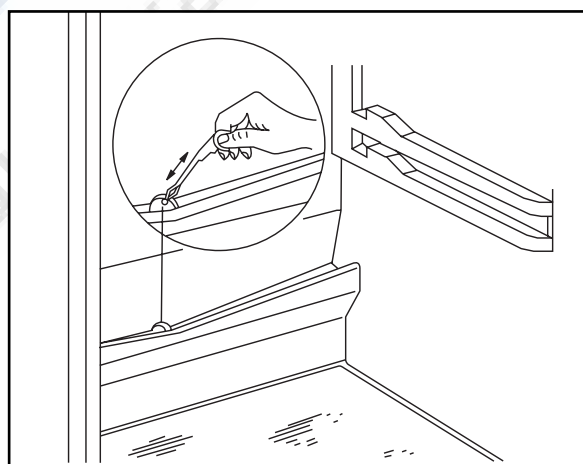
 **Регулярно проверяйте состояние и чистите отверстие для слива талой воды, об этом вас предупреждает наклейка внутри прибора. Если отверстие засорено, оттаявшая вода, скопившись, может проникнуть в изоляционный слой и привести к преждевременному выходу прибора из строя.**

Чистите отверстие для слива талой воды с помощью специального приспособления (прилагается) как показано на рисунке. Приспособление для чистки желоба храните прямо в сливном отверстии.

Самый типичный случай засорения сливного отверстия: оберточная бумага продукта, положенного в холодильник, соприкасается с задней стенкой и примерзает к ней. Если в этот момент вы вынете продукт, то бумага порвется и при оттаивании она попадет в сливное отверстие и засорит его.

Так что, будьте осторожны, если вы кладете продукты в бумаге помните обо всем, описанном выше.

 В условиях усиленной работы, например, во время жары, какое-то время холодильник может работать постоянно в это время автоматическое оттаивание не работает.



Остатки льда и инея на задней стенке холодильника после фазы размораживания не являются показателем нарушения в работе прибора.

Морозильная камера прибора не может быть оснащена автоматическим размораживанием, так как замороженные продукты не выдерживают температуры таяния.

Небольшое количество льда и инея можно удалить прилагаемым пластиковым скребком (лоток для сбора льда, изображенный на рисунке, не входит в комплектацию холодильника).

Когда слой льда такой толстый, что его невозможно удалить пластиковым скребком, морозильную камеру необходимо разморозить. Частота размораживания зависит от интенсивности использования холодильника (обычно 2-3 раза в год).

Выньте из прибора замороженные продукты и положите их в корзину, выстланную тканью или бумагой. Храните их в самом холодном месте, которое вы можете найти, или поместите их в другой холодильник.

Выньте вилку прибора из розетки, так чтобы выключить обе камеры прибора.

Откройте двери обоих отделений и вымойте холодильную камеру в соответствии с инструкциями по регулярному мытью. Размораживание и очистку морозильной камеры проводите следующим образом:

Вытрите оттаявшую воду с поверхности морозильной камеры куском ткани или губкой. Стекшая оттаявшая вода собирается внизу и ее можно удалить с помощью сливного желобка, как показано на рисунке.

Возьмитесь за желобок и откиньте его наружу в направлении, указанном стрелкой.

Подставьте под желобок миску или кастрюлю подходящего размера, чтобы собрать оттаявшую воду (емкость, изображенная на рисунке, не входит в комплектацию холодильника).

Вытрите поверхности насухо после оттаивания и удалите всю воду, затем согните и зафиксируйте сливной желобок.

Вставьте вилку в розетку и положите продукты обратно.

Рекомендуется при включении прибора установить термостат на несколько часов на максимальное значение, для того, чтобы прибор достиг нужной температуры хранения как можно скорее.

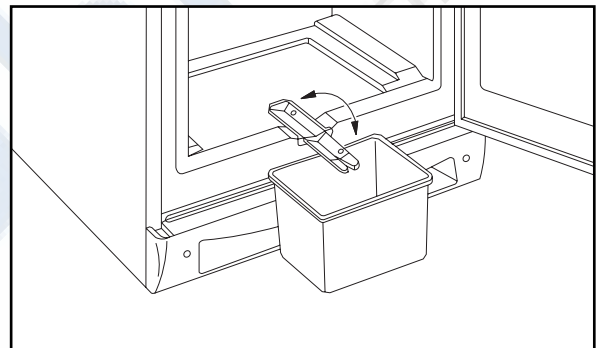
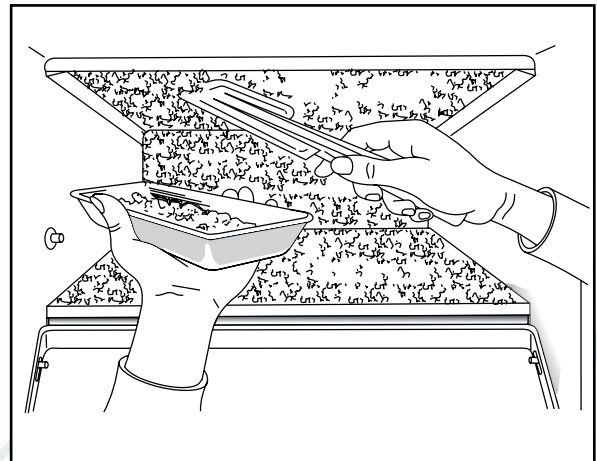
Регулярное мытье

Рекомендуем вам мыть внутреннюю часть холодильной камеры теплой водой раз в 3-4 недели. После очистки вытрите прибор насухо.

Не следует использовать хозяйственное мыло и агрессивные моющие средства.

После отключения электричества вымойте прибор теплой водой, а затем вытрите его насухо. Вымойте дверную прокладку чистой водой. После очистки включите прибор в сеть.

Рекомендуем вам очищать от пыли и грязи заднюю часть холодильника и конденсатор и мыть испарительный лоток над компрессором 1-2 раза в год.



Если вы не пользуетесь холодильником

Если вы не намерены использовать прибор в течение долгого времени, поступите следующим образом:

Отключите прибор от сети

Выньте из холодильника все продукты

Разморозьте и вымойте холодильник как описано выше.

Приоткройте дверцу во избежание образования неприятного запаха внутри.

Возможные неполадки

Как сменить лампочку

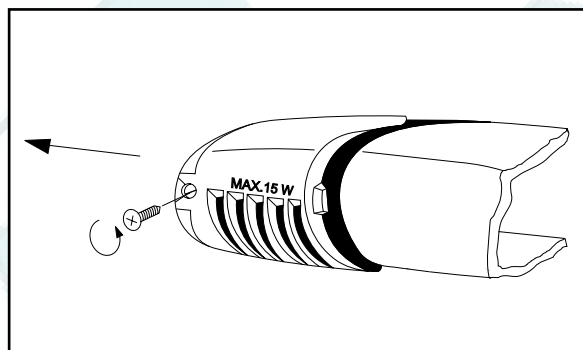
Если внутреннее освещение не включается, вы можете заменить лампочку следующим образом:

Отключите прибор от сети.

Отвинтите винт, фиксирующий крышку лампочки, затем снимите крышку в направлении, указанном стрелкой, теперь можно сменить лампочку. (Тип лампочки: миньон 322, 230 В, 15 Вт, цоколь Е 14).

После замены лампочки установите на место крышку лампочки, закрутите винт и включите прибор в сеть.


Отсутствие освещения не влияет на работу прибора.



Если что-то не работает

В процессе работы прибора часто могут возникать маленькие, но неприятные неполадки, устранение которых не требует вызова техника. Ниже следует таблица с информацией по устранению данных неполадок во избежание ненужных трат на техническое обслуживание.

Мы обращаем ваше внимание на то, что прибор при работе издает различные звуки (работа компрессора и перетекание хладагента). Эти звуки не свидетельствуют о неисправности прибора.

 Еще раз обращаем ваше внимание на то, что холодильник работает не непрерывно, поэтому, если компрессор останавливается, это не значит, что прибор выключен и не находится под напряжением. Поэтому ни в коем случае не прикасайтесь к электрическим частям прибора, если он не отключен от сети.

Неполадка	Возможная причина	Способ устранения
В холодильнике слишком тепло	Регулятор термостата установлен неправильно. Продукты слишком теплые или неправильно размещены внутри. Дверь неплотно закрывается или не закрыта в данный момент	Установите термостат на более высокое значение. Разместите продукты как следует. Проверьте, плотно ли закрывается дверь, не загрязнен и не поврежден ли уплотнитель двери.
В морозильной камере слишком тепло	Регулятор термостата установлен неправильно. Дверь неплотно закрывается или не закрыта в данный момент. Вы положили слишком много продуктов одновременно для заморозки. Продукты для заморозки положены слишком близко друг к другу.	Установите термостат на более высокое значение. Проверьте, плотно ли закрывается дверь, не загрязнен и не поврежден ли уплотнитель двери. Подождите несколько часов и проверьте температура снова. Разместите продукты таким образом, чтобы они не мешали циркуляции воздуха.
По задней панели холодильника течет вода.	Это нормально. Во время автоматического размораживания иней тает на задней стенке.	
Вода на дне холодильника.	Сливное отверстие может быть засорено. Возможно, продукты разложены таким образом, что они могут препятствовать стеканию воды в коллектор.	Прочистите отверстие. Разместите продукты так, чтобы они не соприкасались с задней стенкой.
Вода на полу.	Оттаявшая вода не попадает в испарительный лоток над компрессором.	Направьте оттаявшую воду в испарительный лоток.
Образуется слишком много льда и инея.	Продукты плохо запакованы. Дверь не была плотно закрыта или в принципе плохо закрывается. Регулятор термостата установлен неправильно.	Тщательно запакуйте продукты. Проверьте, тщательно ли закрыта дверь, не загрязнена и не порвана ли дверная прокладка. Установите термостат на меньшее значение для повышения температуры.
Компрессор работает постоянно.	Регулятор термостата установлен неправильно. Дверь не была плотно закрыта или в принципе плохо закрывается. Было положено слишком много продуктов одновременно. Продукты слишком теплые. Прибор установлен в слишком теплом месте.	Установите термостат на меньшее значение. Проверьте, тщательно ли закрыта дверь, не загрязнена и не порвана ли дверная прокладка. Подождите несколько часов, а затем проверьте температуру вновь. Продукты должны быть не теплее комнатной температуры. Попробуйте как-нибудь снизить температуру в помещении.
Прибор вообще не работает. Не работают ни система охлаждения, ни освещение. Индикаторы не горят.	Вилка неплотно вставлена в электрическую розетку. Перегорел предохранитель. Регулятор термостата не включен. В сети нет электричества. (Проверьте розетку с помощью другого прибора)	Вставьте вилку в розетку как следует. Смените предохранитель. Включите прибор в соответствии с инструкциями в разделе «Использование прибора». Вызовите электрика.
Прибор работает слишком шумно.	Прибор стоит неровно.	Проверьте стабильность положения прибора (на полу должны стоять все четыре ножки).

Если эти советы не помогли вам устранить неполадку, обратитесь в авторизованный изготовителем сервисный центр.

Инструкции для установщика

Технические данные

Модель/Тип	ZK 20/10 R (ZLKF 301)	ZK 20/6 R (ZLKF 261)	
Объем брутто (л)	Морозильник: 105 Холодильник: 195	Морозильник 65 Холодильник: 195	
Объем нетто (л)	Морозильник 80 Холодильник: 192	Морозильник 51 Холодильник: 192	
Ширина (мм)	600	600	
Высота (мм)	1790	1580	
Глубина (мм)	600	600	
Потребление электроэнергии	(кВтч/сутки)	1,42	1,20
	(кВтч/год)	518	438
Энергетический класс (по стандартам ЕЭС)	C	C	
Мощность замораживания (кг/сутки)	18	12	
Время повышения температуры (ч)	18	17	
Номинальная мощность (Вт)	150	130	
Вес (кг)	65	58	
Число компрессоров	1	1	

Установка прибора

Транспортировка, распаковка

i Мы рекомендуем доставлять прибор в фабричной упаковке, в вертикальном положении в соответствии с инструкциями на коробке.

После каждого перемещения прибор нельзя включать в течение 2 часов.

Распакуйте прибор и проверьте его на наличие повреждений. Если таковые обнаружены, немедленно сообщите о них продавцу. В этом случае следует сохранить упаковку.

Чистка

Удалите липкую ленту, скрепляющую части прибора между собой, чтобы они не двигались.

Вымойте внутреннюю часть прибора теплой водой с нейтральным моющим средством. Используйте мягкую ткань.

Затем вытрите прибор насухо.

Расположение

Температура окружающей среды оказывает влияние на потребление энергии и работу прибора. При размещении прибора следует иметь в виду, что он должен работать при температуре окружающей среды в пределах обозначенных границ в соответствии с климатическим классом (см. таблицу внизу и табличку с техническими данными).

Климатический класс	Температура окружающей среды
SN	+10...+32°C
N	+16...+32°C
ST	+18...+38°C

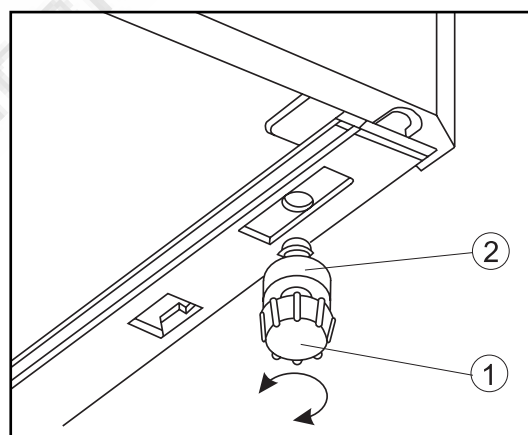
Если температура окружающей среды опускается ниже нижней границы, температура в холодильном отделении может опуститься ниже нормальной температуры хранения.

Если температура окружающей среды поднимается выше верхней границы, это продлит время работы компрессора, вызовет сбой в автоматической системе размораживания холодильной камеры, повышение температуры внутри прибора или увеличение потребления энергии.

При установке прибора постарайтесь поставить его ровно. Спереди внизу есть две регулируемые ножки (1), на ножках укреплены шайбы (2). При необходимости эти шайбы можно снять при регулировке положения прибора.

Не устанавливайте прибор в солнечном месте или вблизи батареи или плиты. Если этого невозможно избежать и вы намерены установить прибор около плиты, соблюдайте следующие требования по минимальным расстояниям вокруг прибора:


- Если прибор устанавливается рядом с газовой или электрической плитой, необходимо оставить расстояние в 3 см, если и это невозможно, необходимо проложить негорючий изоляционный материал толщиной 0,5 - 1 см между двумя приборами.



RUS

- Если вы устанавливаете холодильник рядом с угольной или масляной плитой, расстояние между приборами должно быть 30 см, так как эти плиты вырабатывают больше тепла.

Холодильник сконструирован так, что его можно придвинуть вплотную к стене.

 При установке прибора соблюдайте минимальные расстояния, рекомендованные на рисунке.

А: расположение под настенным шкафом
Б: свободное расположение

Изменение направления открывания двери

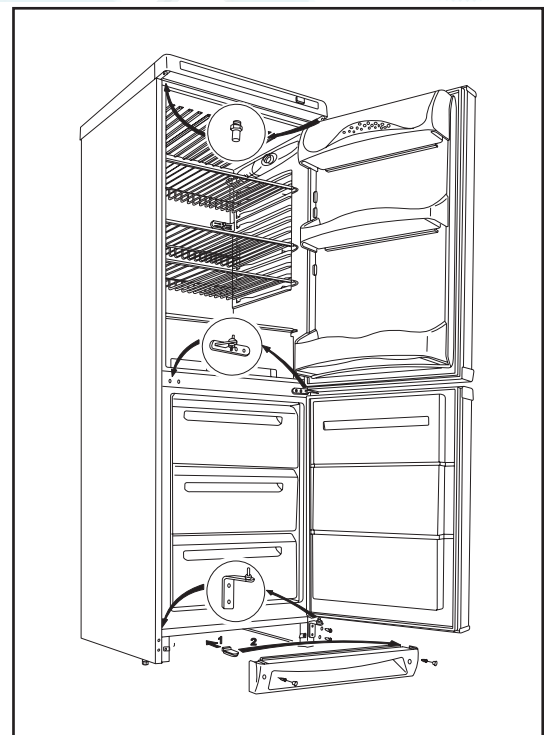
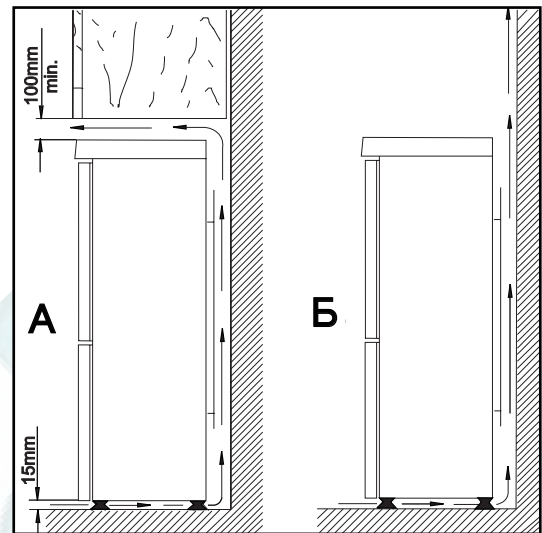
При необходимости можно перевесить дверь с правой стороны на левую. Обычно холодильники поставляются с правосторонним открыванием двери.

На рисунке изображен холодильник ZK 20/10 R. Эта же процедура изменения стороны открывания дверей подходит и для холодильника ZK 20/6 R.

Замена производится следующим образом (руководствуйтесь описанием и картинками):

- Отключите прибор от сети.
- Аккуратно наклоните прибор назад, так, чтобы компрессор не коснулся пола. Мы рекомендуем проделывать это с помощником, который бы придерживал холодильник в нужном положении.
- Осторожно удалите ножом заглушки винтов, крепящих нижнюю вентиляционную решетку, теперь отвинтите два винта и выньте решетку.
- Удалите два винта и две заглушки и снимите нижний держатель двери морозильника.
- Слегка потяните дверь морозильной камеры вниз и снимите ее.
- Удалите два винта и две заглушки и снимите двойной держатель двери.
- Слегка потяните дверь холодильной камеры вниз и снимите ее.
- Отвинтите верхний дверной штырек холодильной камеры, затем ввинтите его с противоположной стороны.
- Снимите заглушки двойного держателя двери с левой стороны и переставьте их на правую часть.
- Наденьте дверь холодильной камеры на верхний дверной штырек.
- Прикрепите двойной держатель двери на левую сторону с помощью 2 винтов и 2 заглушек. Следите за тем, чтобы край двери холодильной камеры был параллелен краю корпуса.
- Наденьте дверь морозильной камеры на двойной дверной штырек.
- Прикрепите нижний держатель двери на левую сторону с помощью 2 винтов и 2 заглушек. Край двери морозильной камеры должен быть параллелен краю корпуса.
- Выньте заглушку вентиляционной решетки в направлении, указанном стрелкой (1) и установите ее на противоположную сторону (2).
- Установите на место нижнюю решетку и закрепите ее винтами (2 штуки), установите на место заглушки.
- Установите прибор на место, выровняйте его положение, включите прибор в сеть.


Если вы не хотите выполнять все описанные выше операции сами, вызовите специалиста из сервисного центра. Это платная услуга.



Электрическое подключение

Данный холодильник предназначен для работы от сети переменного тока 230 Вольт (~) с частотой 50 Герц.

Розетка, к которой вы намерены подключить прибор, должна иметь защитный контакт заземления. Если такового нет, рекомендуется вызвать электрика, чтобы он установил вблизи с холодильником заземленную розетку в соответствии с существующими стандартами.

 Данный прибор соответствует следующим директивам ЕЕС:

- 73/23 ЕЕС от 19.02.73 (директива по приборам низкого напряжения) и последующие изменения,
- 89/336 ЕЕС от 03.05.89 (директива по электромагнитной совместимости) и последующие изменения.

Таблица времени хранения**Время и способ хранения свежих продуктов в холодильнике**

Продукт	Время хранения в днях							Способ упаковки
	1	2	3	4	5	6	7	
Сырое мясо	X	X	x	x	x			Воздухонепроницаемая пленка
Приготовленное мясо	X	X	X	x	x	x		посуда с крышкой
Жареное мясо	X	X	X	x	x			посуда с крышкой
Сырой мясной фарш	X							посуда с крышкой
Жареные изделия из мясного фарша	X	X	x	x				посуда с крышкой
Колбасные изделия, венские сосиски	X	X	x	x				воздухонепроницаемая пленка, целлофан, вощеная бумага
Свежая рыба	X	x	x					воздухонепроницаемая пленка
Приготовленная рыба	X	X	x	x				посуда с крышкой
Жареная рыба	X	X	x	x	x			посуда с крышкой
Открытые рыбные консервы	X	x	x					посуда с крышкой
Свежий цыпленок	X	X	X	x	x	x		воздухонепроницаемая пленка
Жареный цыпленок	X	X	X	x	x	x		посуда с крышкой
Свежая курица	X	X	x	x	x			воздухонепроницаемая пленка
Вареная курица	X	X	x	x	x			посуда с крышкой
Свежая утка, гусь	X	X	X	x	x	x		воздухонепроницаемая пленка
Жареная утка, гусь	X	X	X	X	x	x	x	посуда с крышкой
Сливочное масло, не распакованное	X	X	X	X	X	X	X	фабричная упаковка
Сливочное масло, открытая упаковка	X	X	x	x	x	x	x	фабричная упаковка
Молоко в пластиковом пакете	X	X	X	x	x			фабричная упаковка
Сливки	X	X	x	x				пластиковый контейнер
Сметана	X	X	X	X	x	x	x	пластиковый контейнер
Твердый сыр	X	X	X	X	X	X	X	алюминиевая фольга
Мягкий сыр	X	X	X	X	x	x	x	пленка
Творог	X	X	X	X	x	x	x	пленка
Яйца	X	X	X	X	X	X	X	
Шпинат, щавель	X	X	x	x				пленка
Зеленый горошек, стручковая фасоль	X	X	X	X	x	x	x	пленка
Грибы	X	X	x	x	x			пленка
Морковь, корнеплоды	X	X	X	X	X	X	X	пленка
Паприка	X	X	x	x	x			пленка
Помидоры	X	X	X	X	X	X	X	пленка
Капуста	X	X	X	X	X	x	x	пленка
Быстро портящиеся фрукты (клубника, малина и т.д.)	X	X	X	x	x			пленка
Другие фрукты	X	X	X	X	x	x	x	пленка
Открытые фруктовые консервы	X	X	X	x	x			посуда с крышкой
Пироги с кремом	X	X	x	x				посуда с крышкой

Обозначения:

X обычное время хранения

x возможное время хранения (относится только к действительно свежим продуктам)

Гарантия и техническое обслуживание

Гарантийные условия

Гарантийные условия приведены отдельно в гарантийном свидетельстве.

Техническое обслуживание и запасные части

Если вызова сервисных инженеров не избежать, обратитесь в ближайший авторизованный изготовителем сервисный центр.

При обращении вы должны сообщить сведения о приборе, указанные на табличке с техническими данными.

Табличка с техническими данными приклеена к внутренней стенке холодильной камеры снизу слева рядом с ящиком для овощей.

Там вы найдете все данные, которые необходимо указать при обращении в технический центр (тип, модель, серийный номер и т.п.). Для удобства перепишите данные из таблички вашего прибора в таблицу:

Модель	
Номер изделия	
Серийный номер	
Дата продажи:	

Ввиду непрерывного развития продукции изготовитель оставляет за собой право вносить любые изменения в приборы.